



**AIR-COOLED DIESEL WELDER AND
GENERATOR SET**

KDE 180 XW / EW / TW

Инструкция по эксплуатации

ПРЕДИСЛОВИЕ

Благодарим Вас за покупку генератора фирмы KIPOR!

Это руководство объясняет эксплуатацию и техническое обслуживание генератора Модели **KDE 180 XW / EW / TW**.

Вся информация этой инструкции основана на данных о продукции имеющаяся в наличии в настоящее время.

WUXI KIPOR POWER CO., LTD. оставляет за собой право проводить изменения в любое время без уведомления и без принятия каких-либо обязательств.

Никакая часть этой публикации не может быть воспроизведена без письменного разрешения.

Особое внимание уделите следующим символам и инструкциям:

ПРЕДУПРЕЖДЕНИЕ – Обозначает предупреждение о возможности тяжелого увечья или смерти если не следовать инструкции.

ПРЕДОСТЕРЕЖЕНИЕ – Обозначает, что может произойти поломка оборудования если не следовать инструкции.

ПОЛЕЗНАЯ ИНФОРМАЦИЯ – Обозначает наличие полезной информации.

При возникновении проблем или вопросов по поводу работы генератора обращайтесь в Компанию KIPOR или ее представителю.

ПРЕДУПРЕЖДЕНИЕ – Конструкция генератора компании KIPOR позволяет безопасно работать и проводить регулярное техническое обслуживание при работе с генератором в соответствии с инструкциями. Прочитайте и убедитесь в понимании Руководства пользователя прежде чем работать с генератором. Неправильные действия могут привести к увечью персонала или поломки оборудования.

* Иллюстрации могут меняться в зависимости от типа оборудования

Содержание

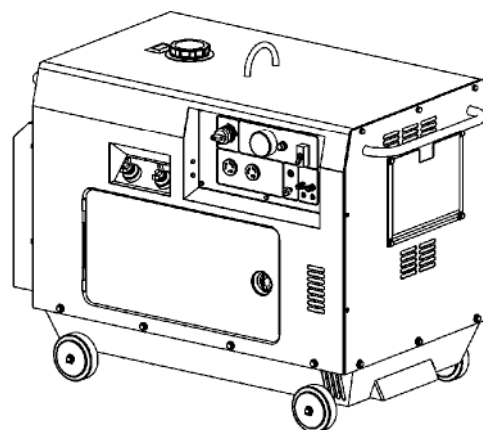
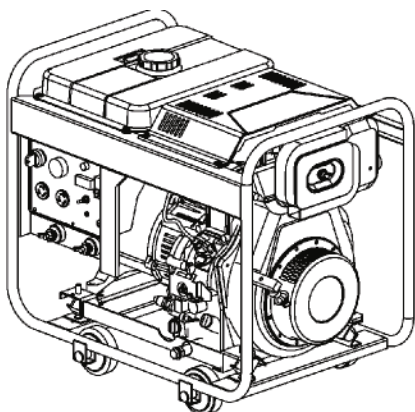
СОДЕРЖАНИЕ

1. Внешний вид генераторов.....	4
1.1 Серия EW/XW.....	4
1.2 Серия TW.....	4
2. Главные технические характеристики и данные.....	4
2.1 Главные технические характеристики и данные.....	4
2.2 Основные параметры.....	5
2.3 Габаритные и монтажные размеры.....	5
2.4 Электрические монтажные схемы для всех типов.....	6
3. Использование сварочного агрегата и генератора.....	9
3.1 Предостережение.....	9
3.2 Подготовка к пуску.....	10
3.3 Проверка и эксплуатация дизельного двигателя.....	13
3.4 АКБ.....	14
3.5 Алгоритм действия при пуске сварочного агрегата и генератора.....	15
3.6 Как правильно эксплуатировать сварочный агрегат и генератора.....	16
3.7 Подключение.....	17
3.8 Останов сварочного агрегата и генератора.....	18
3.9 KDE 180.....	19
4. Техническое обслуживание сварочного агрегата и генератора.....	19
4.1 Регулярное Обслуживание	19
4.2 Обслуживание при длительном хранении	21
5. Неисправности и устранение	22

1. Внешний вид генераторов

1.1 Серия EW/XW

1.1 Серия TW



2. Главные технические характеристики и данные

2.1. Главные технические характеристики и данные

Наименование		Модель	KDE5000EW		KDE5000TW		KDE180EW		KDE180TW		
			KDE5000XW				KDE180XW				
Сварочный агрегат и генератор	Параметры генератора (переменный ток)	Номинальная частота (Гц)	50	60	50	60	50	60	50	60	
		Номинальная выходная мощность, (кВт)	2.0	2.2	2.0	2.2	2.8	3.0	2.8	3.0	
		Номинальное напряжение AC (В)	230	240	230	240	230	240	230	240	
		Номинальная сила тока AC (А)	8.7	9.2	8.7	9.2	12.2	12.5	12.2	12.5	
		Фаза	Одна								
		Сos φ	1								
	Параметры сварочного агрегата (постоянный ток)	Напряжение сварочного тока без нагрузки, В	65								
		Номинальное напряжение (В)	160								
		Напряжение сварочного тока, В	25-30								
		Уровень рабочей нагрузки, %	60								
		Диапазон регулирования сварочного тока, А	50-180								
	Расчётная скорость вращения вала, об/мин		3000	3600	3000	3600	3000	3600	3000	3600	

Способ возбуждения	Самовозбуждение+автоматический регулятор напряжение							
Способ нагрузки	Продолжительный, в течение 12 часов							
Привод	Жёсткий с помощью передаточного вала							
Полная масса, кг	102		178		102		178	
Габаритные размеры, мм	720X480X645		910X520X740					
Двигатель	Тип двигателя	KM186			KM 186			
	Номинальная мощность, кВт	5.9	5.9	6.6	5.9	6.6	5.9	6.6
	Максимальная мощность, кВт	6.6	6.6	7.35	6.6	7.35	6.6	7.35
	Максимальная мощность, кВт	7.35						
	Диаметр цилиндра x ход, мм	86X70			86X72			
	Тип двигателя	Одноцилиндровый, четырёхклапанный воздушного охлаждения						
	Система охлаждения	Воздушная						
	Система смазки	Смазка под давлением и разбрызгиванием						
	Объём системы смазки, л	1.65						
	Система пуска	Ручной пуск			Электростартерная			
	Топливо	Дизельное						
	Объём топливного бака, л	15		16		15		16
	Защита двигателя от низкого уровня масла	Наличие						
	АКБ	12В,36А*ч						

2.2 Основные параметры:

Данная модель должна выдавать номинальную мощность при следующих условиях:

Высота, м	Температура окружающего воздуха, (°C)	Относительная влажность
0	+20	60%

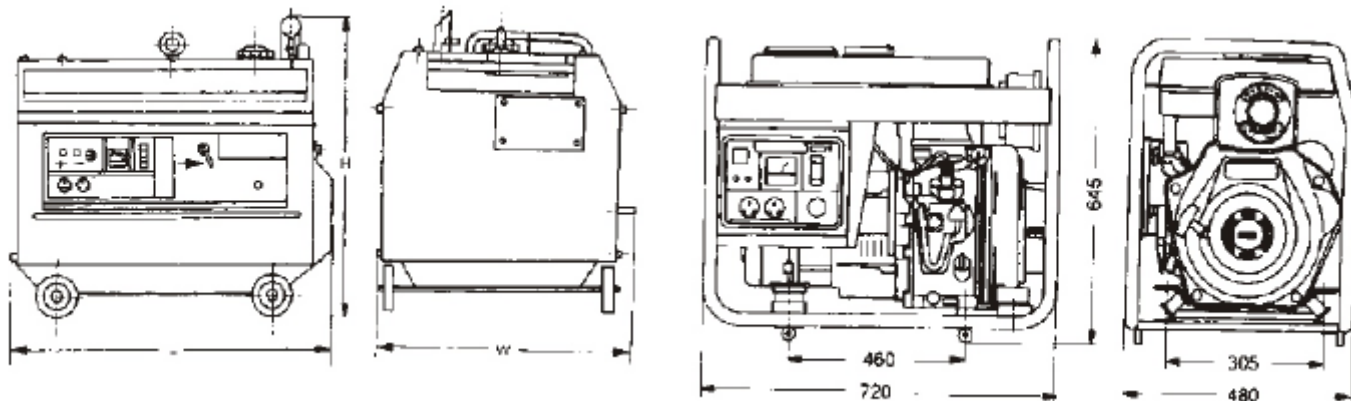
Данная модель должна выдавать рабочую мощность при следующих условиях:

Высота, м	Температура окружающего воздуха, (°C)	Относительная влажность
≤1000	5-40	90%

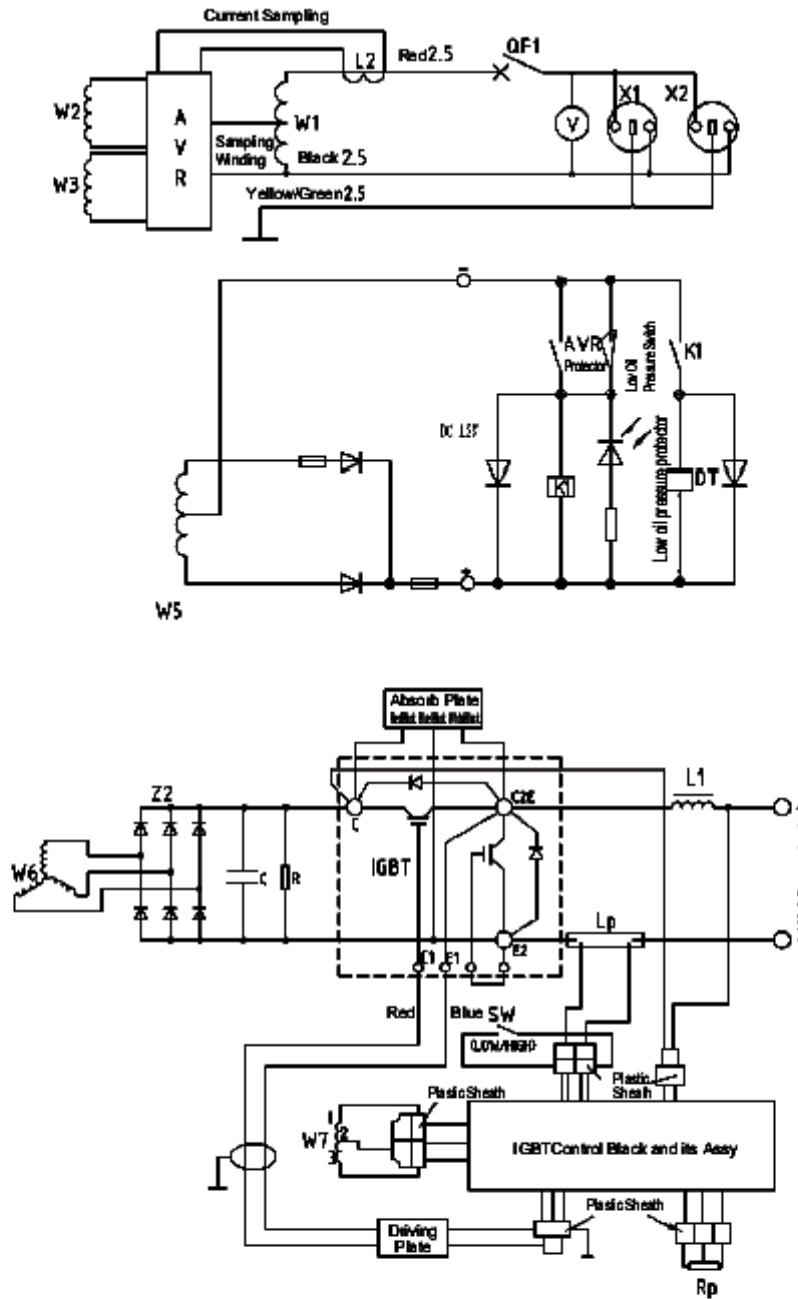
2.3 Габаритные и монтажные размеры:

Серия XW/EW

Серия TW

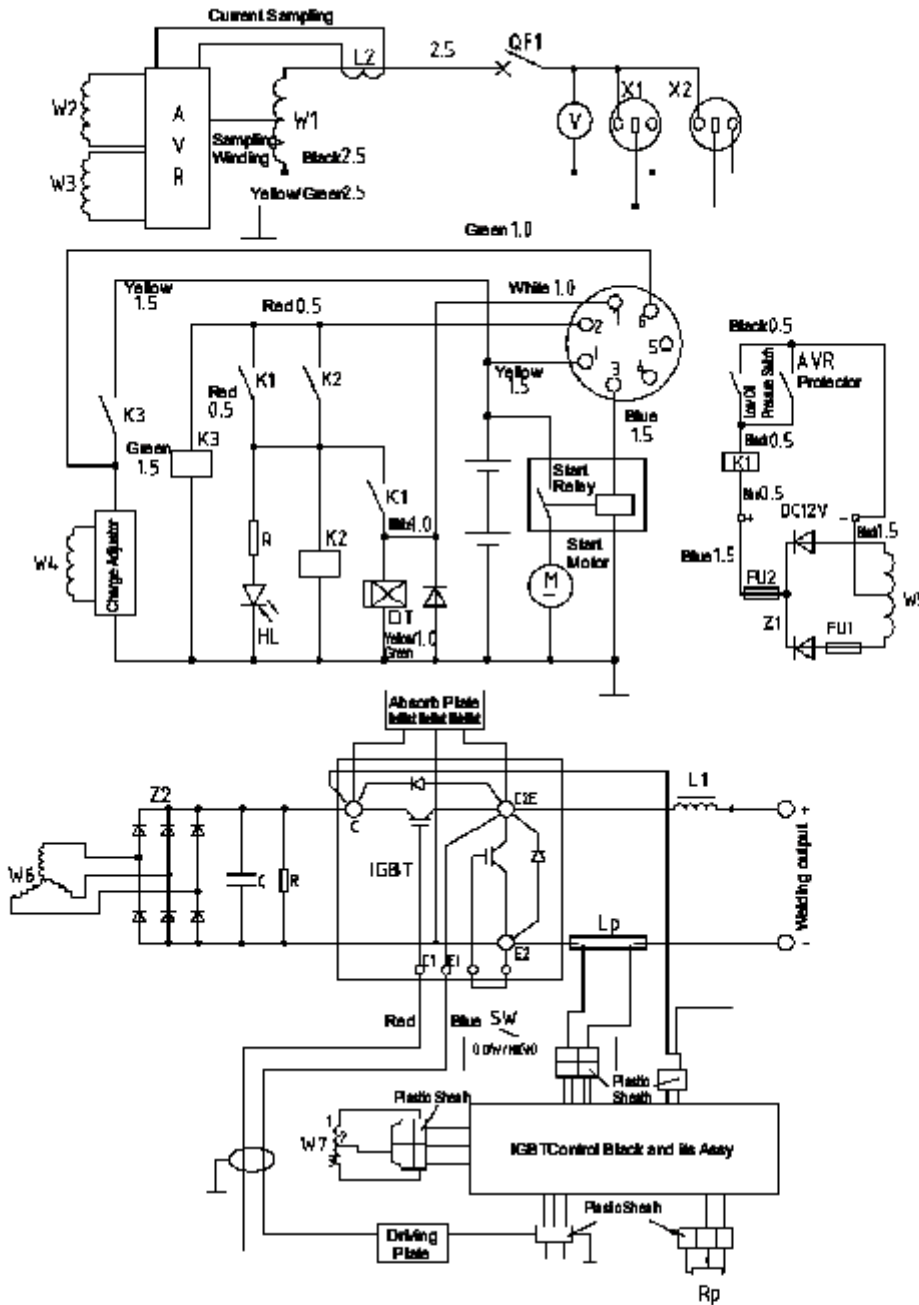


2.4 Электрические монтажные схемы для всех типов

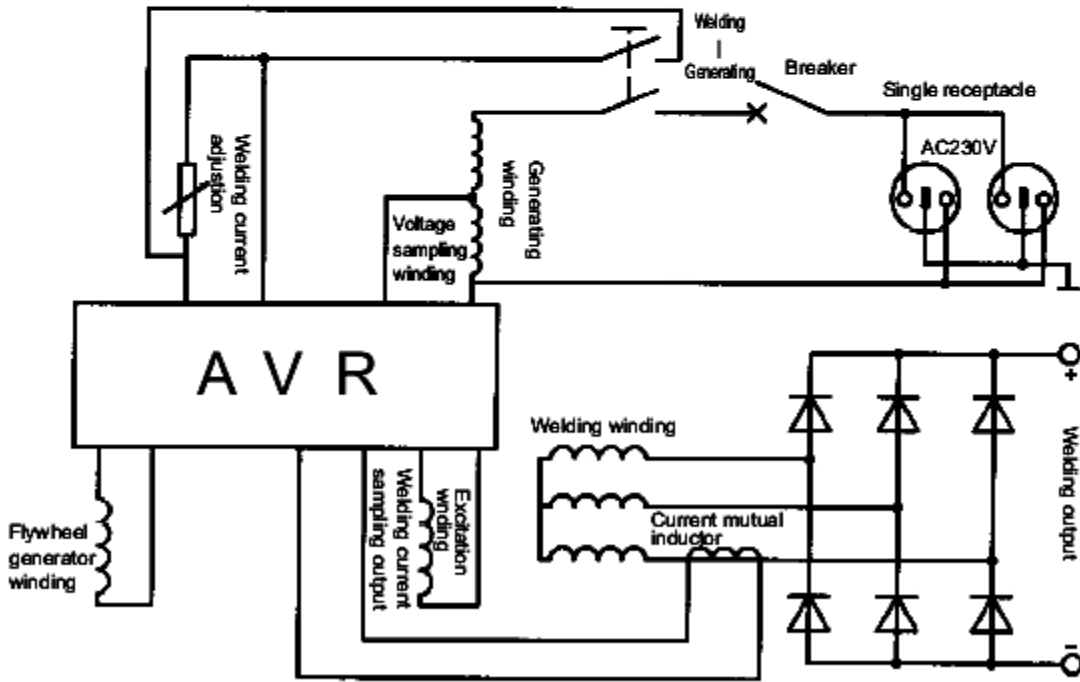
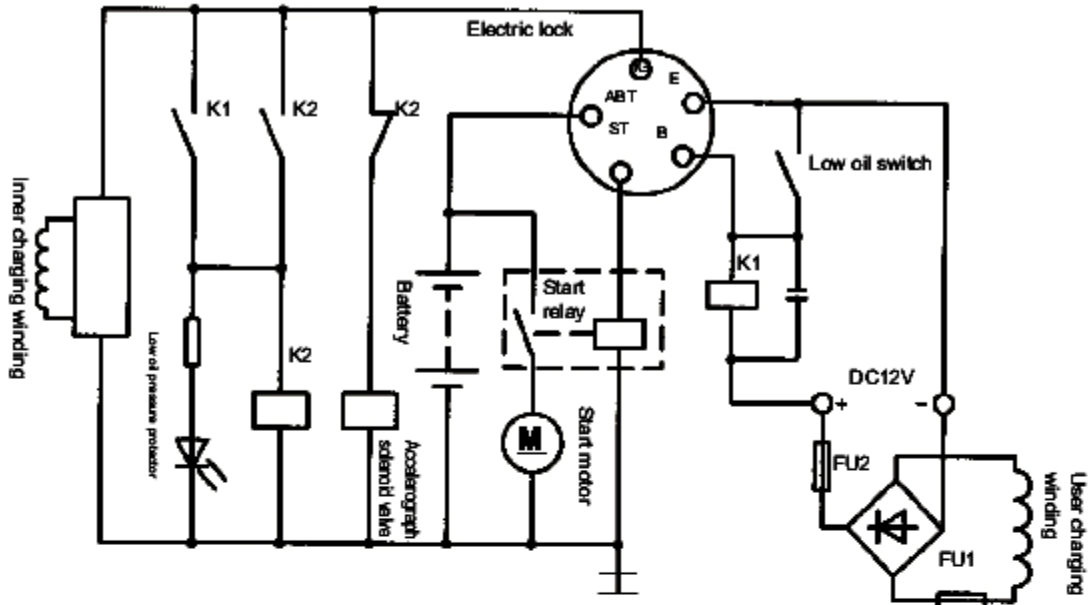


No. Part/No.	Description	Qty.
1 QF1	Breaker	1
2 V	Voltmeter (0-300V)	1
3 HL	Operating indicator light (green)	1
4 X1 X2	Receptacle	2
5		1
6	Print circuit board assembly	1
7 YV	Stop electromagnet	1
8 FU1	Fuse(6x30)	1
9 Z1	Rectifier bridge	1
10 Z2	Rectifier bridge	1
11 W1	Generating and sampling winding	
12 W2	Excitation winding	
13 W3	Vice winding	
14 W4	Flywheel generator winding	
15 W5	12V winding	
16 W6	Welding winding	
17 W7	Control winding	
18 AVR	Automatic voltage regulator	1
19 Rp	Potentiometer (potentiometer knob)	1
20 SW	Welding current selector switch	1
21 Lp	Shunt	1
22 L1	Plain wire reactor	1
23	IGBT	1
24	IGBT control board and its assy	1
25 C	Capacitor	2
26	Welding output terminal post assembly	2
27		

Серия KDE180XW



No.	Part No.	Description	Qty.
1	QF1	Breaker	1
2	V	Voltmeter (0-300V)	1
3	HL	Operating indicator light (green)	1
4	X1 X2	Receptacle	2
5	SA	Ignition switch	1
6		Print circuit board assembly	1
7	YV	Stop electromagnetic	1
8	FU1	Fuse (ø8x30)	1
9	Z1	Rectifier bridge	1
10	Z2	Rectifier bridge	1
11	W1	Generator and sampling winding	
12	W2	Excitation winding	
13	W3	Vice winding	
14	W4	Rywheel generator winding	
15	W5	12V winding	
16	W6	Welding winding	
17	W7	Control winding	
18	AVR	Automatic voltage regulator	1
19	Rp	Potentialometer (potentiometer knob)	1
20	SW	Welding current select switch	1
21	Lp	Shunt	1
22	L1	Flux wire reactor	1
23		IGBT	1
24		IGBT control track and file assembly	1
25	C	Capacitor	2
26		Welding output terminal post assembly	2
27	GB	Battery	1
28		Charge adjuster	1



Серия KDE180TW

3. Использование сварочного агрегата и генератора

3.1 Предостережение

Чтобы гарантировать, долговечную работу сварочного агрегата генератора, Вы должны прочитать РУКОВОДСТВО. Особенно внимательно отнеситесь к нижеследующим пунктам. В противном случае, могут быть аварии и убытки.

3.1.1 Пожарная профилактика.

Используйте чистую ветошь, чтобы стереть разлитые нефтепродукты.

Горючее, керосин, фитиль и другие огнеопасные и взрывчатые вещества не должны находиться рядом.

Чтобы предотвратить возгорание и обеспечить приток свежего воздуха, необходима соответствующая вентиляция.

Необходимо предусмотреть 1,5 м до стены здания или другого оборудования.

Агрегат должен быть установлен на ровном полу.

3.1.2 Угарный газ

Этот газ является ядом. В местах без вентиляции сварочный агрегат не должен использоваться. Если необходимо использовать его в закрытом помещении, то вентиляция должна быть исправна.

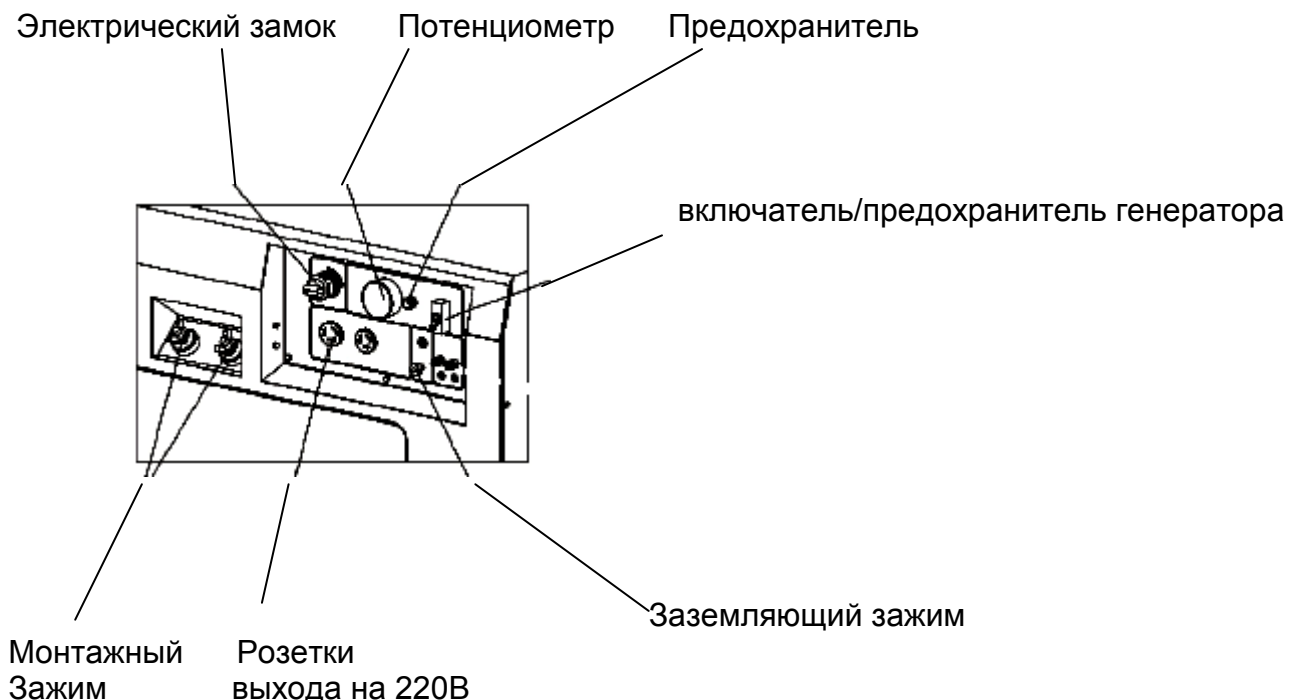
3.1.4 Удар током и короткое замыкание.

Чтобы избежать удара током или короткого замыкания нельзя касаться влажной рукой агрегата.

Этот сварочный агрегат не может использоваться под дождём и снегом, при сильном тумане.

Чтобы предотвращать удар током, сварочный агрегат должна быть заземлён. Соедините заземляющий зажим электрогенератора со внешним приспособлением для заземления, используя провод.(см. Рис.)

Во время запуска не подключайте другое оборудование со сварочным агрегатом и генератором во избежании его порчи.



ПРЕДУПРЕЖДЕНИЕ

Во время пуска некоторые двигатели превышают номинальную мощность. На всех гнездах ток не должен превышать допустимый предел.

3.1.5 Другие безопасные основные пункты

Чтобы знать, как быстро тормозить агрегат, операторы должны быть знакомы с действием всех выключателей. Посторонний человек не должен иметь доступ к агрегату.. Операторы должны носить специальную безопасную обувь и соответствующую одежду. Дети и домашний скот должны быть удалены от агрегата.

3.1.6 Заряд АКБ

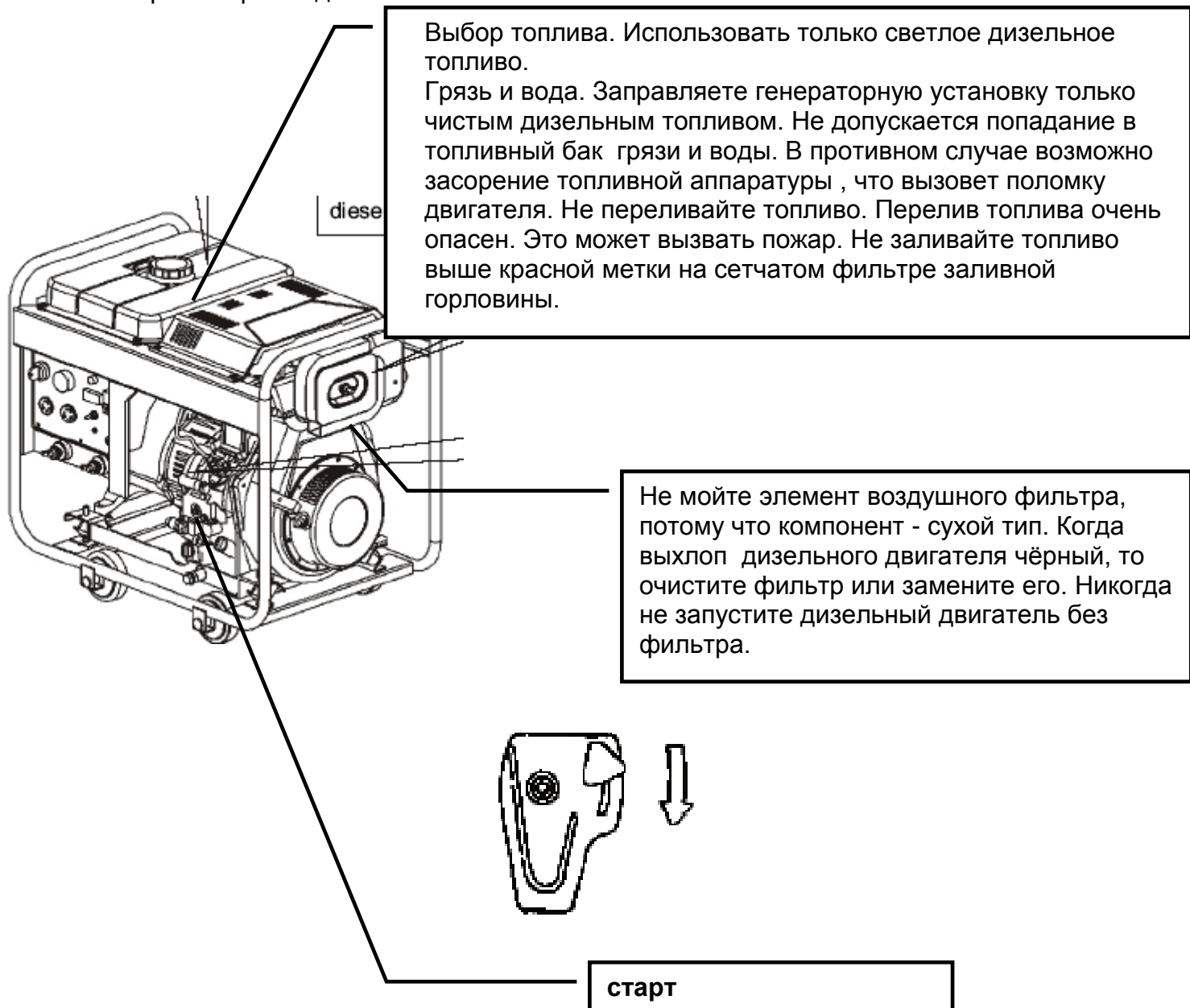
Электролит батареи содержит серную кислоту. Чтобы предохранять ваши руки, одевайте специальные перчатки и фартук.

Используйте чистую воду для смыва электролита.

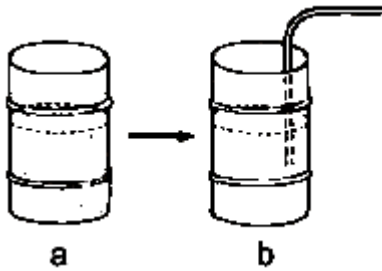
Если на Вас попал электролит обратитесь в больницу.

3.2 Подготовка к запуску

3.2.1 Выбор и заправка дизельного топлива.



После покупки топлива поместите его на 3-4 дня в бочку. Затем осуществляйте забор сверху. Снизу останется вода и грязь. (см рис.)

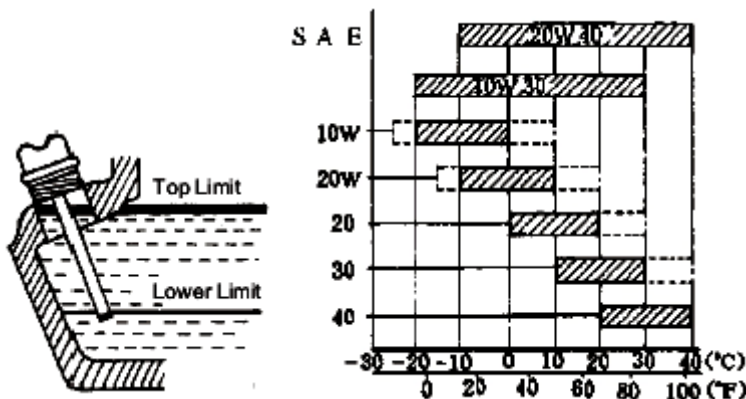


ПРЕДУПРЕЖДЕНИЕ

В местах заправки топлива или хранения дизельного топлива не курить. Во время работы не заполняйте агрегат нефтепродуктами. После заливки масла, убедитесь, что закрутили колпачковую гайку на отверстии для заливки масла.

3.2.2 Заполнение маслом

Во время проведения ТО пополните уровень через заливное отверстие. Во время проверки уровня масла, слегка вставьте щуп.



Уровень масла

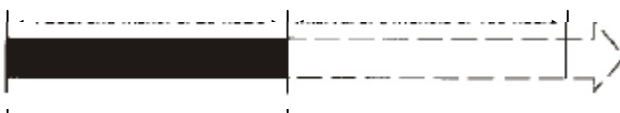
Вязкостные свойства в зависимости от температуры воздуха

	рекомендуемое
	допускаемое

Влияние качества масла выше чем все остальные воздействия. Поэтому чтобы двигатель работал надёжно, используйте рекомендованное масло – API CC, CD или SAE 10W30, 20W40.

Первые 20 часов

Интервал 3 месяца или 100 часов

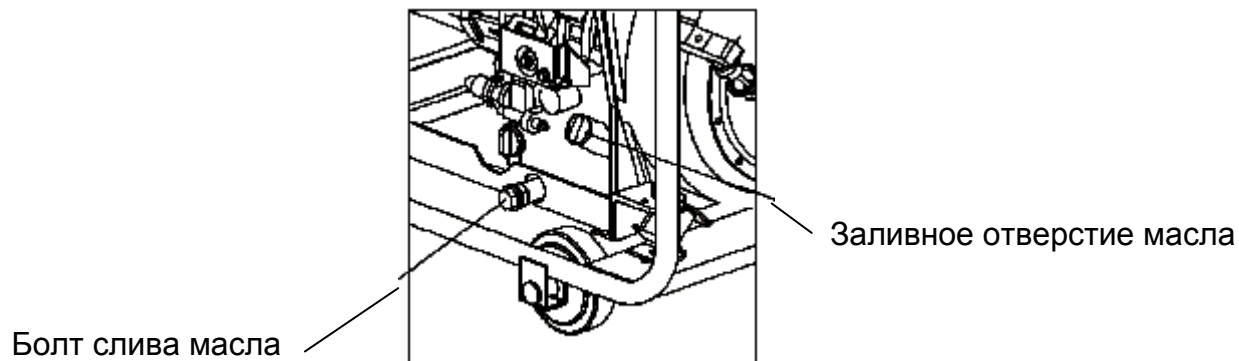


Пояснение: первую замену масла проведите через 20 часов работы, т.к. происходит обкатка.

В данной модели имеется система аварийного отключения двигателя при снижении уровня масла ниже допустимого.

При ТО проверяйте качество и количество масла.

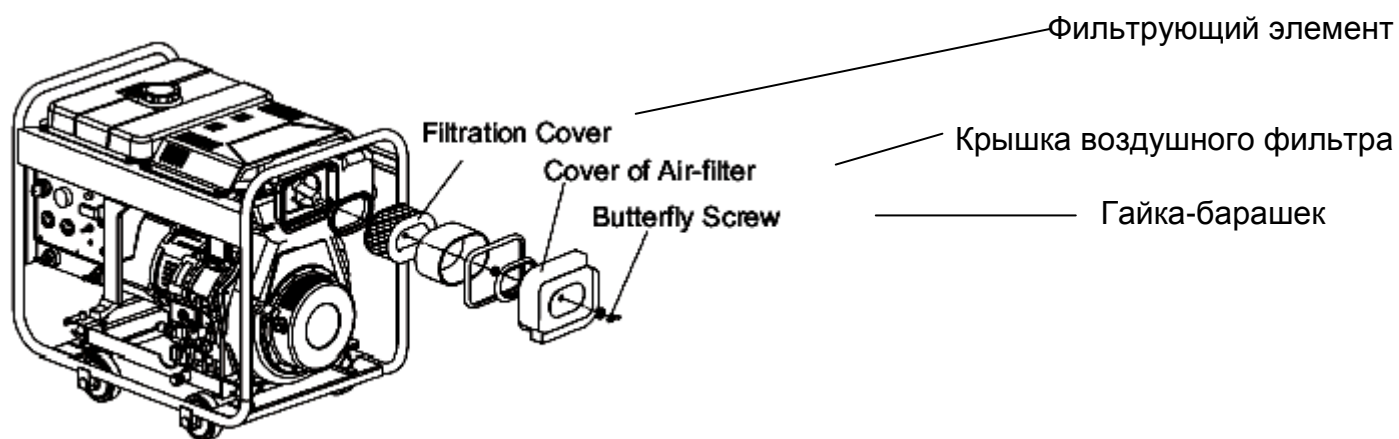
Уровень проверяйте, когда двигатель остыл.



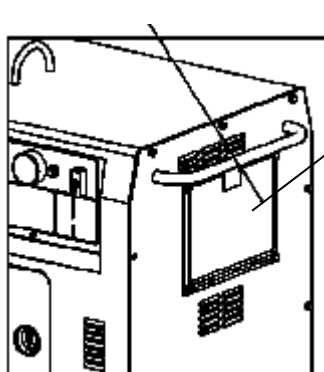
ПРЕДУПРЕЖДЕНИЕ Не производите залив масла в двигатель, когда он работает.

3.2.3 Проверка воздушного фильтра

Открутите гайку, снимите крышку воздушного фильтра и фильтрующий элемент.

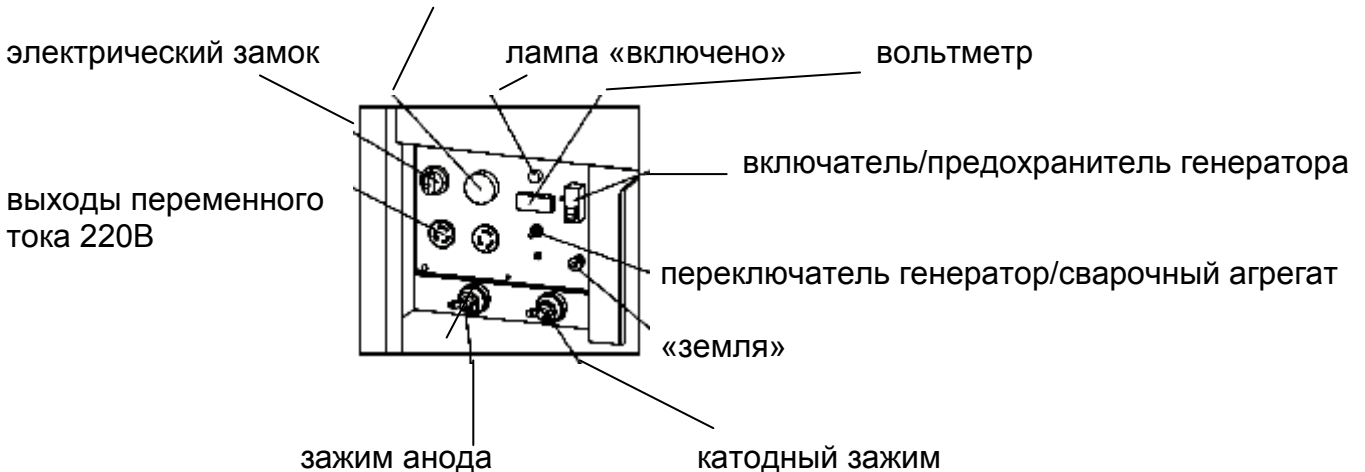


крышка воздушного фильтра (серия TW)



После установки фильтра закройте кожух, и закрутите гайку - барашек.

3.2.4 Проверка сварочного агрегата и генератора



Перед запуском, убедитесь, что выключатель/предохранитель генератора находится в положении "ВЫКЛЮЧЕНО".

Электрогенератор должен быть заземлён чтобы предотвратить удар током.

Унесите пыль из блока управления электрогенератора используя сжатый воздух давлением не более 1 атм.

Проверьте состояние уплотнительных колец, угольной щетки.

Проверьте надёжность контактов.

Согласно электрической монтажной схеме проверьте правильность подсоединения электропроводки.

Используйте 500V мегаомметр, чтобы измерить сопротивление изоляции устройства.

Сопротивление не должно быть меньше 2 МОм. При измерении должно быть автоматический регулятор напряжения должен быть отключён, иначе он может быть сожжен.

3.2.5. Перед транспортировкой топливо и масло было слито.

Перед заполнением топливом необходимо проверить, имеется ли воздух в системе топливоподаче. Если есть, то следует его удалить. Метод состоит в том, чтобы отсоединить гайку между топливным насосом и трубопроводом, прокрутить насос чтобы в топливе не было пузырьков воздуха. Затем закрутите соединительную гайку.

3.3 Проверка и Действие Дизельного двигателя

3.3.1 Защита двигателя от низкого давления

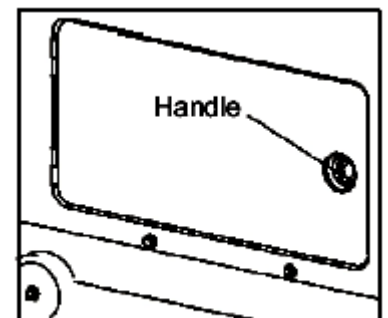
Когда в системе смазки уменьшается давление масла устройство автоматически остановит двигатель.

Чтобы восстановить работу, следует долить до необходимого уровня.

3.3.2 Как открыть кожух на TW серии

(1) Вращать ручку против часовой стрелки.

(2) Для доступа к воздушному фильтру открутить болты и снять кожух.



3.3.3 Действие Обкатки

После покупки следует обкатать агрегат, так как большая нагрузка сократит срок службы. В пределах первых 20 часов, необходимо выполнить обкатку.

1. Не допускать перегрузки. В течение обкатки не следует нагружать агрегат свыше 75% от номинальной нагрузки.
2. Заменять масло через 20-часов или один раз в месяц (что наступит ранее). После этого, замену проводить каждые 3-месяца или через 100 часов (что наступит ранее).

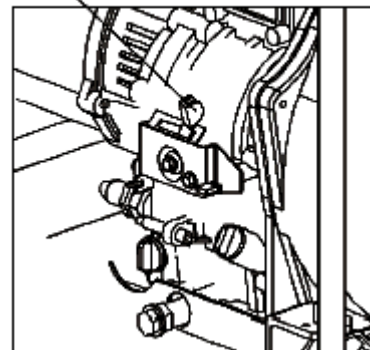
3.3 Запуск сварочного агрегата и электрогенератора

- (1) Вставьте ключ в замок зажигания и поверните в положение «OFF»
- (2) Ручка скоростного режима двигателя перевести в положение подачи топлива (см. рис.).
- (3) Поверните ключ по часовой стрелке.
- (4) После запуска дизельного двигателя, уберите руку от замка.
- (5) Если дизельный двигатель не запускается в течение 10 секунд, подождите 15 секунд, повторите попытку.

Если двигатель не запускается в течение долгого времени найдите неисправность и повторите пуск.

Пока дизельный двигатель работает ключ должен оставаться в замке.

Speed Hande

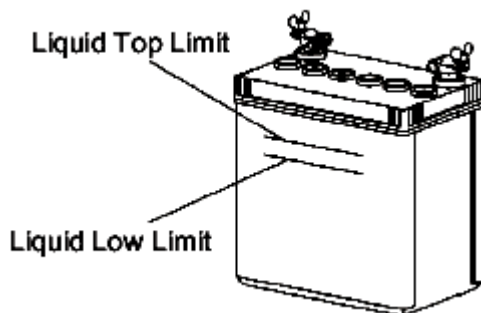


ПРЕДОСТЕРЕЖЕНИЕ Если долго пытаться завести двигатель, то это может привести к порче АКБ. Сначала устраните неисправность, затем заводите.

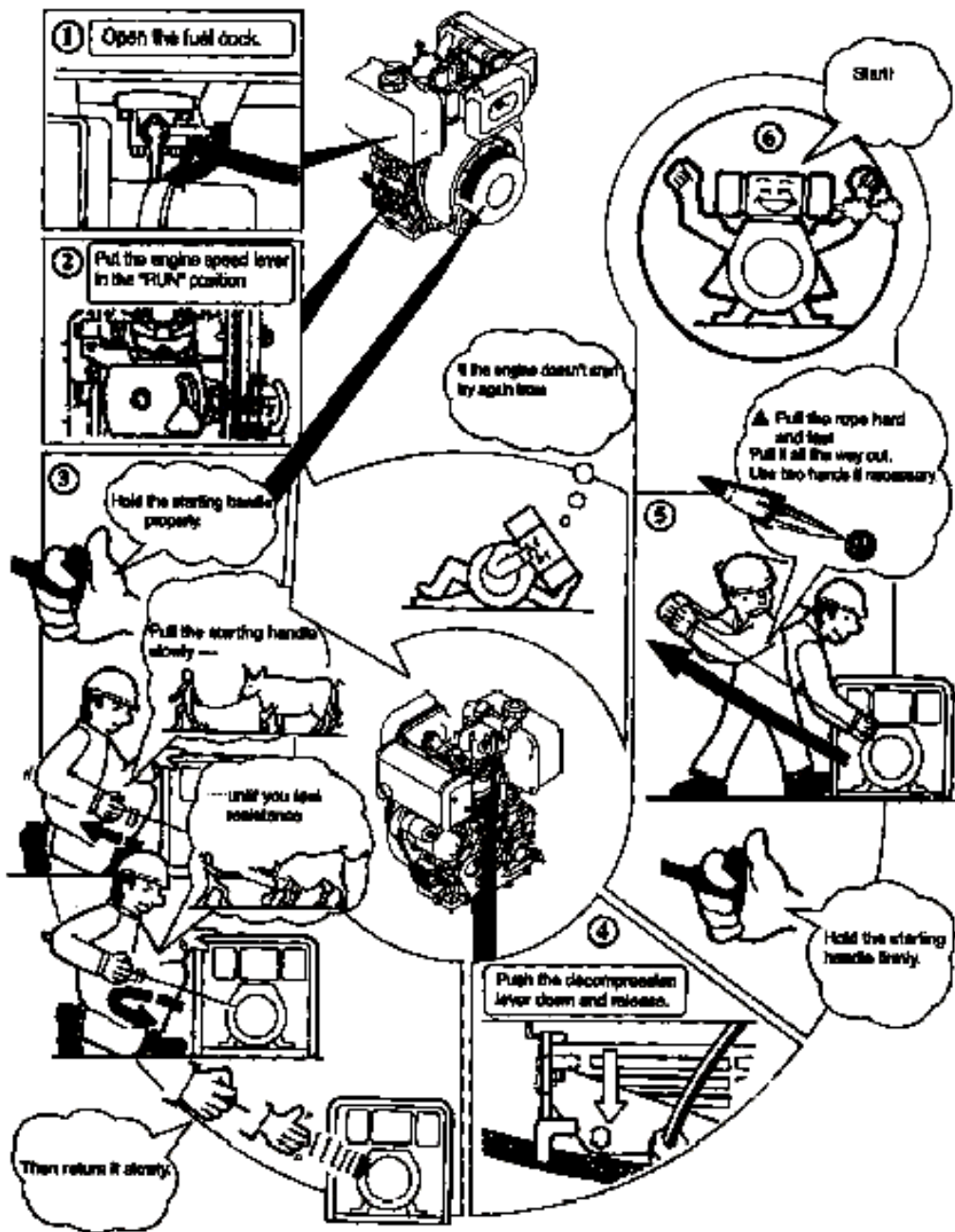
3.4. Батарея

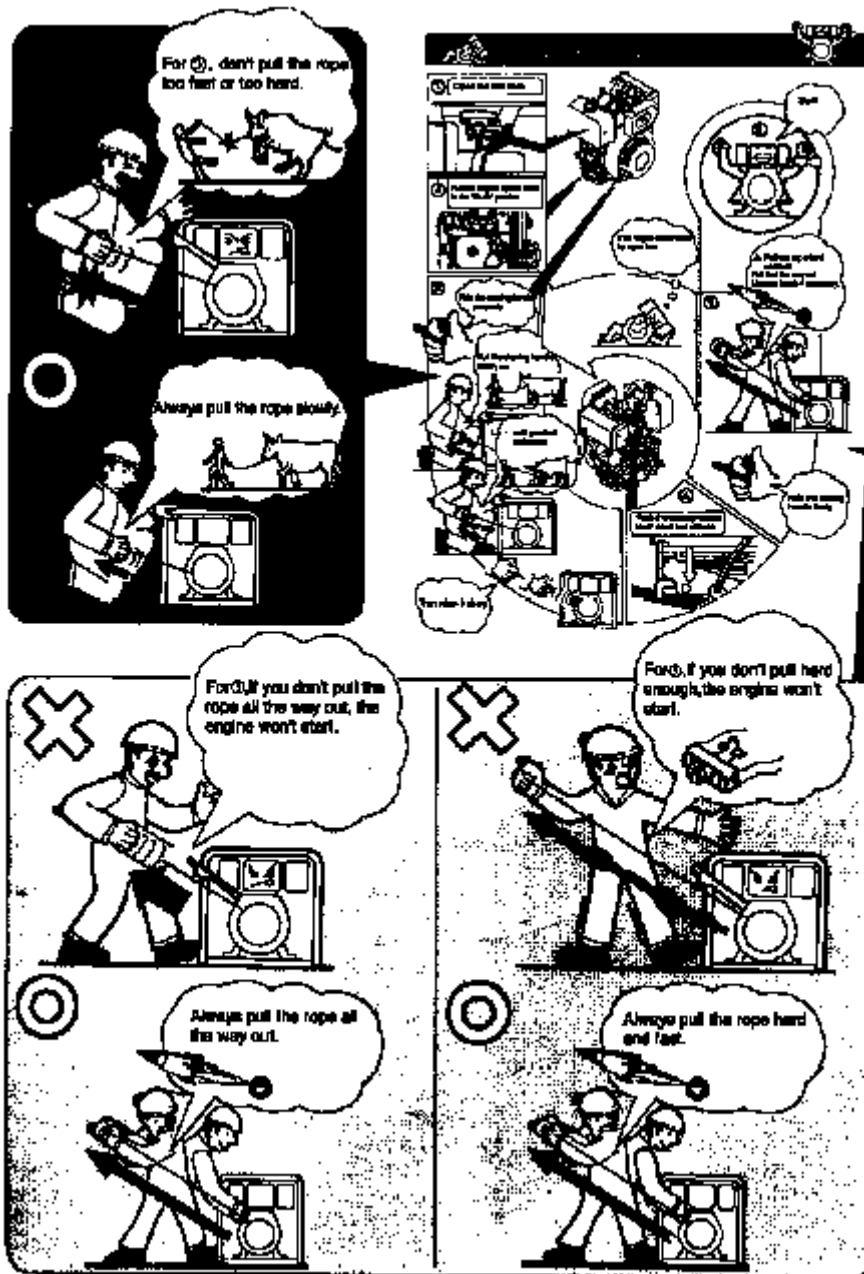
Проверяйте уровень электролита батареи один раз в месяц. Когда уровень понизиться до критического, добавьте дистиллированную воду. Если уровень электролита будет ниже допустимого, то двигатель не будет запускаться.

Если электролита будет слишком много, то он будет выплёскиваться из АКБ и будет подвергать действию коррозии узлы агрегата.



3.5 Алгоритм действия при пуске сварочного агрегата и генератора

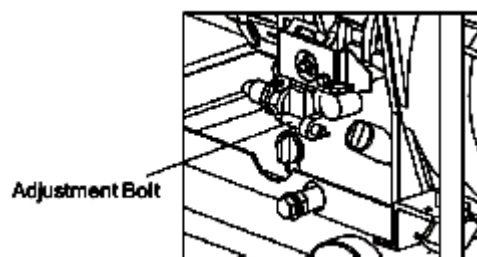




3.6 Как правильно эксплуатировать сварочный агрегат и электрогенераторов

3.6.1 Перед с запуском:

- (1) Прогреть двигатель без нагрузки в течение 3
- (2) Для двигателя, оснащённого системой останова двигателя при уменьшении уровня масла это необходимо проверять, работает ли сигнализатор.
- (3) Не откручивайте болт ограничения максимальных оборотов (см рис), так как он выставляется на заводе. В противном случае это скажется на работе генератора.



3.6.2 Проверка в течение работы:

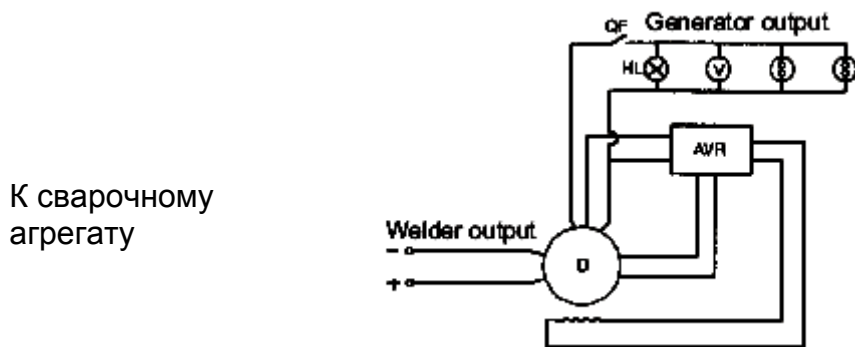
- (1) Есть ли ненормальный звук или вибрация.
- (2) Проверьте цвет отработавших газов.

Если Вы заметили одну из неисправностей, необходимо остановить агрегат, выяснять, в чём заключается неисправность и устранить её. Если Вы не можете устранить, неисправность, то свяжитесь с Продавцом.

3.7 Подключение

Нагрузка подключается согласно данной диаграмме (см. рис.)

Выход на генератор



К сварочному агрегату

Фаза		Модель	Кол-во ламп накаливания, домашнее электрическое устройство	Кол-во механизмов, использующие резисторные двигатели	Кол-во механизмов, использующие индукционные	
			Проектор, электрическая печь	Бурильные машины, шлифовальные станки и т.д.	нагрузка	50Гц
Одна	KDE5000XW/EW/TW	Не более 2000/2200Вт	Не более 1000/1200Вт	400Вт или 250	3	
	KDE180XW/EW/TW	Не более 2000/2200Вт	Не более 1000/1200Вт	400Вт или 250	3	

3.7.1 Сварочный агрегат и включение электрогенератора

- (1) Убедиться, что скорость агрегата равен номинальной скорости (ручка скорости дизельного двигателя должна быть в верхнем положении). Если агрегат в течение долгого времени будет работать на холостых оборотах, то это чревато выходом из строя автоматического регулятора напряжения.
- (2) После включения выключателя/предохранителя генератора наблюдайте за показаниями вольтметра. Стрелка должна показать $230V \pm 5\%$ (50Hz). Затем установите переключатель «генератор/сварочный агрегат» в положение «генератор». В это время питание подаётся на катодный и анодные зажимы.

Число оборотов генератора должна быть равна номинальной скорости 3000 об/мин

- (3) Во время подключения всё оборудование должно быть отключено. После того, как двигатель был пущен, следует включать потребителей с большим потреблением мощности. Отключать нагрузку следует постепенно, затем отключить. Необходимо разгрузить груз немедленно и выключать «выключатель/предохранитель генератора».

Если происходит срабатывание «включатель/предохранитель генератора», то происходит перегрузка генератора. Следует её уменьшить, отключив потребителя. Максимальная выходная мощность генератора не должна превысить данные в таблице. После срабатывания «включатель/предохранитель генератора» необходимо ждать 2-3 минуты перед восстановлением работоспособности предохранителя.

Если показание вольтметра слишком низко или слишком высоко, скорость вращения может быть отрегулирована с помощью потенциометра.

Если имеется неисправность необходимо остановить электрогенератор на проверку.

(4) Когда «включатель/предохранитель генератора» установлен на «генератор» происходит подача тока на клеммы генератора.

Согласно электродам ток может быть отрегулирован с помощью «потенциометра». Номинальный ток - меньше чем максимальное значение и равен 160А.

(6) Перед использованием агрегата необходимо надёжно кабельные соединения. Избегать соединения через бытовые зажимы.

(7) Во время работы необходимо предусмотреть хорошую вентиляцию.

(8) Когда агрегат используется для сварки, кабель сварки должен защищен и «включатель/предохранитель генератора» выключен.

(9) Рекомендация для силы тока, когда используются различные диаметры электродов.

Диаметр электродов, мм	1.6	2.0	2.5	3.2	4
Сила сварочного тока, А	40-50	50-80	60-100	100-140	150-180

3.7.3 Зарядка

(1) Батарею заряжается с помощью зарядного устройства. После того, как двигатель был запущен, контур зарядного устройства (12V) контур(цепь) зарядит батарею автоматически.

(2) Если агрегат в течение долгого времени не будет запускаться, необходимо вынуть АКБ.

(3) Никогда не соединяйте положительный полюс батареи с отрицательным полюсом каждый.

(5) Во время зарядки АКБ будет выделяться огнеопасный газ. Чтобы избежать искры сначала соединить батарею с проводом от зарядным устройством и затем с генератором. Во время разъединения сначала отключают генератор

3.8 Останов сварочного агрегата

3.8.1. Снять.

3.8.2. Выключить «включатель/предохранитель генератора»

3.8.3. Уменьшить число оборотов ручкой скорости двигателя

Не останавливайте дизельный двигатель внезапно, потому что это может сделать это,

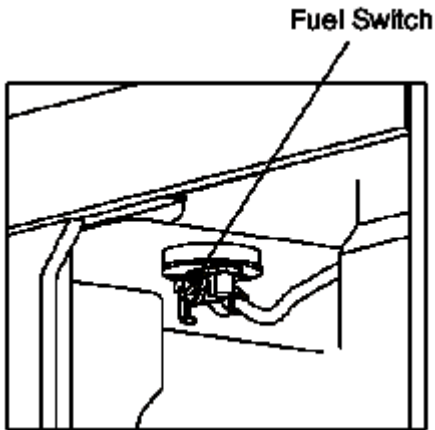
(1) Нажмите ручку скорости вниз.

(2) Поверните ключ в положение «OFF».

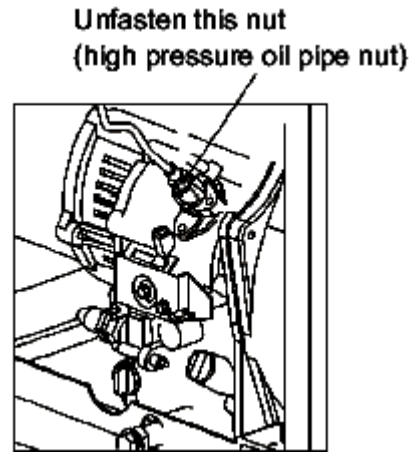
(3) Поверните топливный кран в положение «S».

(4) Медленно тяните ручку ручного старта, пока Вы не почувствуете сопротивление (то есть, в этой точке впускные и выпускные клапаны закрыты.) и отпустите её. В этом положении двигатель будет защищён от коррозии.

Топливный кран



Высокая гайка трубки высокого давлением



ПРЕДУПРЕЖДЕНИЕ 1. Когда ручка скорости установлена в положении «OFF» двигатель еще может работать.

Отверните гайку трубопровода высокого давления. Не останавливайте двигатель, используя механизм декомпрессии.

3.9. KDE180

3.9.1 На нём устанавливается автоматический регулятор напряжения, который гарантирует устойчивый сварочный ток и напряжение генерирования и модуль IGBT, который позволяет производить сварку или питать потребителей одновременно в режиме «сварка».

Таблица данных сварочного тока:

Сила тока, А	160	120	100	50	0
Мощность тока, кВт	→0	1	1,5	2,0	2,3/3

3.9.2 Выбирайте сварочный ток регулятором на панели согласно ширине обрабатываемой детали и диаметра сварочного электрода.

Когда нужно варить тонкие детали, следует переключить регулятор в положение «LOW» Диапазон изменения - 50-140А.

Когда необходим большой ток для толстых деталей, следует переместить регулятор в положение «HIGH». Тогда Вы можете выбирать большой ток, регулируя регулируемую кнопку. Здесь диапазон регулирования 80-180А.

Данный сварочный агрегат в режиме сварка может отдавать ток напряжением 220В мощность согласно таблице (см. выше). В случае, когда мощность превышает максимальный, то потребитель генератора будет ограничен. Выключите часть потребителей.

4. Техническое обслуживание

4.1 Регулярное Обслуживание

Чтобы сварочный агрегат работал надёжно, необходимо выполнять регламентные работы – ТО.

Перед выполнением обслуживания, пожалуйста выключите двигатель. Прочтите РУКОВОДСТВО ПО ЭКСПЛУАТАЦИИ ДВИГАТЕЛЯ

Перед работами необходимо стереть грязь, используя чистую ткань, чтобы предотвратить коррозию и загрязнение деталей.

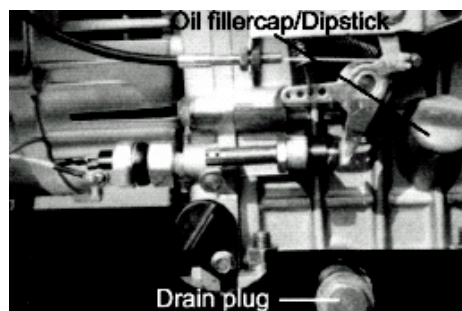
	Каждый день	Первый месяц или 20 часов	Три месяца или 100 часов	Шесть месяцев или 500 часов	Каждый год или 1000 часов
Проверить и долить топливо	○				
Слить топливо		○			
Проверить и долить моторное масло	○				
Проверить утечку масла	○				
Проверить и затянуть крепление частей	○			■ подтянуть болты головки блока	
Заменить моторное масло		○ (первый раз)	○ (в дальнейшем)		
Очистить масляный фильтр		○ (Заменить при необходимости)	○ (Заменить при необходимости)		
Заменить элемент воздушного фильтра	(Обслуживание исходя из условий запыленности)			○ (Заменить)	
Очистить топливный фильтр				○	■ (Заменить)
Проверить ТНВД				■	
Проверить форсунку				■	
Проверить топливную трубку				■ (Заменить при необходимости)	
Проверить и отрегулировать зазор клапанов		■ (первый раз)		■	
Заменить впускной/выпускной клапан					■
Заменить поршневые кольца					■
Проверить электролит	Каждый месяц				
Проверить щетки и коллектор				■	
Проверка изоляции	○				

Примечание: Пометка "■" означает, что для проведения работы что требуется специальный инструмент и необходимо обратиться в сервисный центр

4.1.1 Замена моторного масла (каждые 100 часов)

Открутите пробку маслозаливной горловины. Отверните сливную пробку и слейте масло пока двигатель теплый. Пробка находится внизу на блоке цилиндров. Заверните пробку на место. Залейте новое моторное масло до верхнего уровня.

Пробка горловины, щуп



Сливная пробка

4.1.2 Очистка масляного фильтра

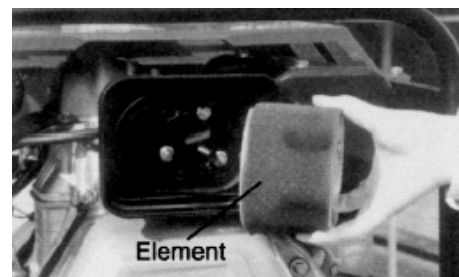
Каждые 2 месяца или 100 часов наработки.

4.1.3 Замена фильтрующего элемента воздушного фильтра

ПРЕДУПРЕЖДЕНИЕ Не мойте элемент моющими средствами.

Продуйте элемент сжатым воздухом

Время замены	Каждый 6 месяцев или 500 часов
--------------	--------------------------------



4.1.4 Обслуживание топливного фильтра

Топливный фильтр должен быть всегда чистый, что обеспечит долгий срок службы.

Время очистки	Каждые 2 месяца или 150 часов
Время замены	Каждый год или 1000 часов

1. Слейте топливо из бака, открутив сливную пробку.
2. Открутите три винта на крышке топливного фильтра и выньте элемент фильтра.
3. Промойте элемент фильтра в чистом дизельном топливе и установите на место.



4.1.5 Натяжение болтов крепления головки цилиндра (Обратитесь руководству по эксплуатации дизельного двигателя).

Требует специального инструмента. Не пробуйте сделать самостоятельно.

4.1.6 Проверьте распылитель форсунки, топливный насос, и т.д.

4.1.7 Проверка АКБ

На генераторе установлена 12В батарея. В режиме разряд-заряд уровень электролита уменьшается.

Перед пуском генератора проверяйте целостность корпуса АКБ.

При повреждении замените АКБ.

Ежемесячно проверяйте уровень электролита, при необходимости долейте дистиллированную воду до верхнего уровня.

4.1.8 Проверка щеток генератора и коллектора.

Периодически проверяйте щетки генератора и коллектор. При возникновении искр отполируйте коллектор.

4.2 Обслуживание при длительном хранении

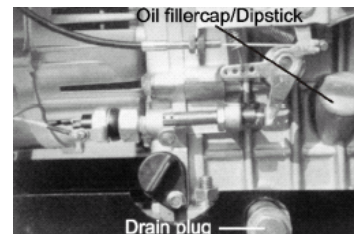
Если генератор длительное время не будет эксплуатироваться, сделайте следующую подготовку:

1. Запустите двигатель и дайте поработать ему в течении 3 минут.
2. Остановите двигатель и слейте старое масло пока двигатель теплый и заправьте новым маслом.
3. Открутите пластиковую пробку на крышке головки блока и налейте в отверстие 2 см³ моторного масла, затем заверните пробку.
4. Ручной стартер:

Опустите рычаг декомпрессии вниз (нет компрессии), и медленно прокрутите двигатель 2-3 раза не заводя его.

Электрический стартер:

Опустите рычаг декомпрессии вниз (нет компрессии), включите стартер на 2-3 секунды не запуская двигатель.



5. Поднимите рычаг декомпрессии. Потяните за рукоятку ручного стартера до появления сопротивления (оба клапана закрыты). Это предотвратит коррозию цилиндра. Опустите рукоятку стартера.
6. Протрите досуха масло и грязь с двигателя и храните генератор в сухом месте.

(1) Ручной запуск

Ручку пуска вытянуть на себя 2-3 раза, открыв предварительно топливный кран.

(2) Электрический запуск стартер

Запустить стартер на 2-3 секунд.

4.2.6 Хранить в чистом и сухом месте.

5. НЕИСПРАВНОСТИ И ИХ УСТРАНЕНИЕ

	Неисправность	Устранение неисправности
ДИЗЕЛЬНЫЙ ДВИГАТЕЛЬ НЕ ЗАВОДИТСЯ	Нет топлива	Долейте топливо
	Закрит топливный кран	Откройте топливный кран
	ТНВД и форсунка подают недостаточное количество топлива	Снимите форсунку и проверьте на стенде.
	Рычаг подачи топлива не в положении START.	Установите рычаг в положение START
	Проверьте уровень масла	Уровень масла должен быть между верхней и нижней меткой.
	Засорился распылитель	Снимите форсунку и очистите распылитель
	Скорость вращения ручным стартером недостаточна.	Запустите двигатель согласно инструкции
Батарея разряжена	Зарядите батарею и повторите запуск.	
ГЕНЕРАТОР НЕ ВЫРАБАТЫВАЕТ ТОК	Выключатель сети не в положении ON (включено)	Установите Выключатель сети в положении ON.
	Износились графитные щетки	Замените графитные щетки
	Плохой контакт в розетке	Восстановите контакт
	Скорость вращения ротора недостаточна.	Отрегулируйте скорость вращения
	Сгорел Автоматический Регулятор Напряжения (AVR)	Замените AVR.